

## Acessórios Série AR Round Line

Constituem uma gama de produtos para fazer a fixação dos cilindros, incluir graus de liberdade e compensar desalinhamentos. Acessórios seguem dimensional padronizado e variam conforme diâmetro do cilindro.

**TEMPERATURA:** -10°C à +80°C

**FORÇA:** São projetados para suportar a carga do cilindro à 10 kgf/cm<sup>2</sup> de liberdade nos projetos ou ainda compensar pequenos desalinhamentos.

**MATERIAL:** Fixações: Aço Carbono, Alumínio com acabamento Zincado e Epoxi  
Sensores: Plástico Engenharia e Inox.

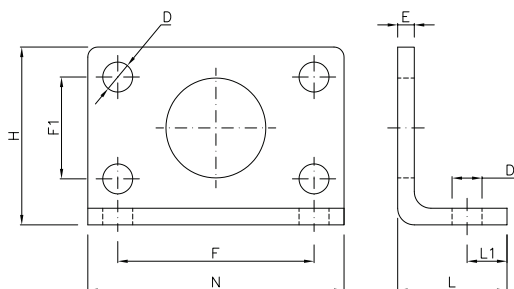
**MONTAGEM:** Acessórios tipo ponteiras são montados na rosca de ponta de haste do cilindro.  
Acessórios tipo cantoneira e flange usam o pescoço e contra-porca do cilindro.  
Acessório tipo articulação fêmea é montada através de pino na traseira do cilindro e fixada por parafusos.



2

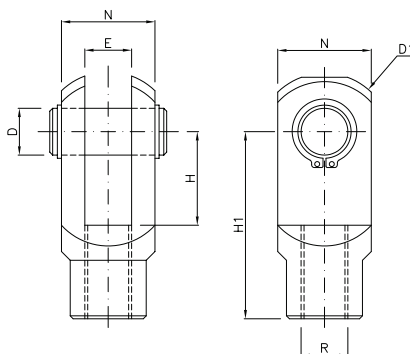
### CODIFICAÇÃO - DIMENSIONAL

#### Cantoneira/Flange



CÓDIGO	Cilindro	øD	E	F	F1	H	L	L1	N
CRKF032CT	32	7	3,4	52	28	48	21	7	66
CRKF040CT	40	9	4,3	60	30	58	30	10	80
CRKF050CT	50 63	9	4,8	70	40	70	30	10	90

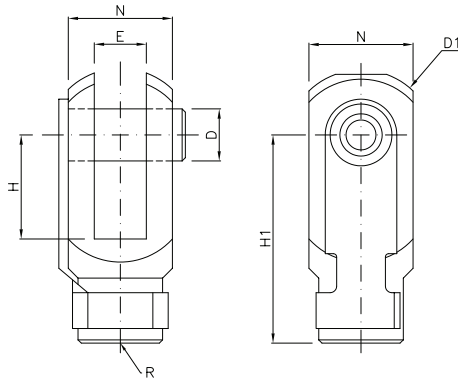
#### Ponteira Fêmea



CÓDIGO	Cilindro	øD	øD1	E	H	H1	N	R
CPKF025PT	32	10	15	10	20	40	20	M10x1,25
CPKF040PT	40	12	17	12	24	48	24	M12x1,25
CPKF050PT	50 63	16	23	16	32	64	32	M16x1,5

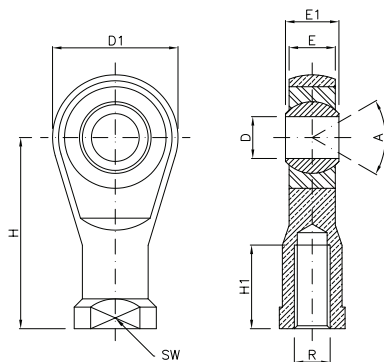
### CODIFICAÇÃO - DIMENSIONAL

#### Ponteira Fêmea com Trava



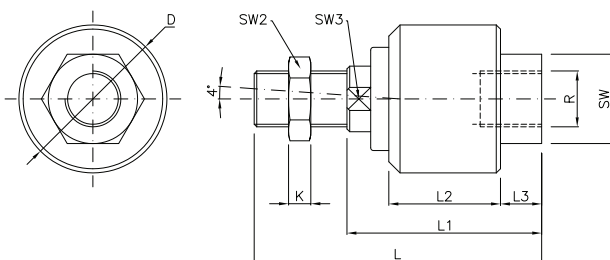
CÓDIGO	Cilindro	øD	øD1	E	H	H1	N	R
CPKF025TT	32	10	15	10	20	40	20	M10x1,25
CPKF040TT	40	12	17	12	24	48	24	M12x1,25
CPKF050TT	50 63	16	23	16	32	64	32	M16x1,5

#### Ponteira Rotular



CÓDIGO	Cilindro	A	øD	øD1	E	E1	H	H1	R	SW
CPKF025PR	32	13°	10	28	11	14	43	20	M10x1,25	17
CPKF040PR	40	15°	12	32	12	16	50	22	M12x1,25	19
CPKF050PR	50 63	15°	16	42	15	21	64	28	M16x1,5	22

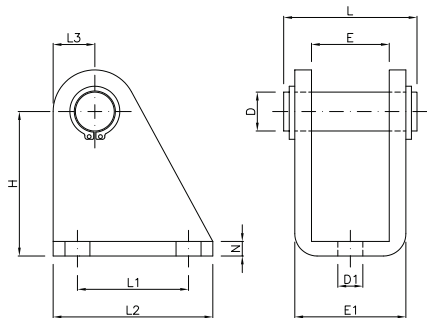
#### Ponteira Compensação Angular



CÓDIGO	Cilindro	øD	K	L	L1	L2	L3	R	SW	Sw1	Sw2
CPKF025PA	32	32	5	69,5	49,5	34	9	M10x1,25	19	17	12
CPKF040PA	40	32	6	74,5	50,5	34	10	M12x1,25	19	19	12
CPKF050PA	50 63	45	8	103	71	53	10	M16x1,5	30	24	19

### CODIFICAÇÃO - DIMENSIONAL

#### Articulação Traseira

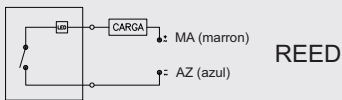


CÓDIGO	Cilindro	øD	øD1	E	E1	H	L	L1	L2	L3	N
CRKF032SA	32	10	10	26	34,6	35,3	40	24	39	11,5	4,3
CRKF040SA	40	12	12	32	40,6	40	46,5	30	50	13	4,3
CRKF050SA	50	12	12	38	47,6	45	53,5	34	54	14	4,8
	63										

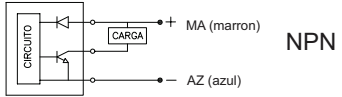
2

#### Sensor Magnético SMC6

CIRCUITOS:



REED



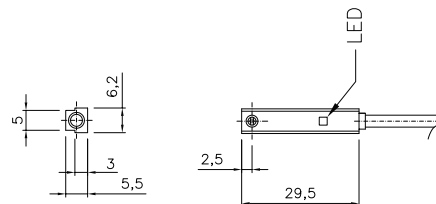
NPN



PNP

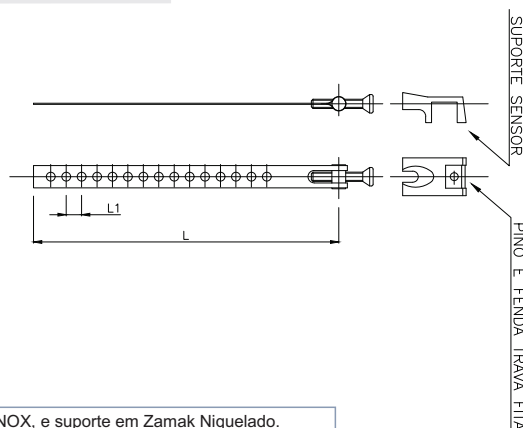
- Atua pela presença de embolo magnético.

**NOTA:** - Montagem direta sobre ranhura, ou em suporte específico.  
- Evitar proximidade fontes eletromagnéticas externas.



CÓDIGO:	SMC60	SMC61	SMC62SK
TEMPERATURA:	-10 ~ 70°C	-10 ~ 70°C	-20 ~ 75°C
PROTEÇÃO:	IP67	IP67	IP67
TENSÃO OPER.:	5 ~ 240V DC/AC	5 ~ 30V DC	10 ~ 30V DC
CORRENTE:	Máx. 100mA	Máx. 200mA	Máx. 100mA
FREQUENCIA:	Máx. 200Hz	Máx. 1.000Hz	Máx. 5.000Hz
CONSTRUTIVO:	Reed Switch	NPN Current Sinking	PNP Current Sinking
CONTATO:	01x NA (Máx. 6W)	01x NA	01x NA
INDICADOR:	LED	LED	LED
CONECTOR:	Cabo 2m (2 fios)	Cabo 2m (3 fios)	Cabo (2 fios)

#### Sup. Sensor Mag. M.Mouse



CÓDIGO	Aplicação	L	L1
ACL26	Serie ROUND ø32 à 63mm	234	4,5

- Cinta em Aço INOX, e suporte em Zamak Niquelado.

**NOTA:** - Travamento pelo pino suporte e aperto por parafuso.  
- Montar sensor, pós pré aberto da cinta.